

Floating Indoor Garden

pendularis®



Pendularis definiert die Schönheit der Natur.

Unsere Vision ist es lebendige
und grünere Innenraumwelten zu
schaffen.

Die schwebende Gärten von Pendularis verwandeln
Innenräume in grüne Oasen, verbessern das Raumklima und
die Akustik spürbar, und erhöhen das Wohlbefinden und
Lebensgefühl der Menschen.



Inhalt

Vision	3
Hinter den Kulissen	6
Die Komplettlösung	9
Designkomponenten	
<hr/>	
Standardmodule	14
Individuelle Module	16
LED	20
Pflanzenkollektionen	24
Easy to care	
<hr/>	
Intelligentes Stecksystem	27
Bewässerung	28
Service	
Fragen	31
Pendularis Designkomponenten	32
Pendularis Sets	34

Hinter den Kulissen

Pendularis wurde am Institut für Umwelt und Natürliche Ressourcen der Zürcher Hochschule für Angewandte Wissenschaften entwickelt. Die Pendularis AG mit Sitz in Wädenswil (Schweiz) ist ein Spin-off der Hochschule.

Unser Begrünungssystem repräsentiert das Ergebnis aus drei Jahren Forschung und Entwicklung. Uns war dabei wichtig, eine Komplettlösung für die Innenraumbegrünung zu entwerfen: formschön und erweiterbar im Design, einfach im Handling und pflegeleicht in der Pflanzenhaltung.

Der Fokus lag dabei immer auf der Inszenierung echter Natur und dem gesunden Wachstum der Pflanzen; das System bildet den Rahmen dafür.

Unser Team besteht aus fünf engagierten Musketieren und wir kooperieren mit Landschaftsgestaltern, Architekten und Gebäude Bewirtschaftern.





Die Komplett- lösung

Pendularis ist ein Designobjekt, welches auf revolutionäre Weise Design, Bepflanzung und botanische Expertise formschön und funktional miteinander vereint.

Der schwebende Charakter des Systems, der modulare Aufbau und die ausgewählten Pflanzenkollektionen machen Pendularis als Komplettlösung in der Innenraumbegrünung absolut einzigartig.

Pendularis steht für nachhaltiges Denken sowie Schweizer Innovationsgeist.

Pendularis stammt aus dem Lateinischen und bedeutet «hängend». Die filigrane Anmutung des Systems und die Aufhängung über Drahtseile lassen den Eindruck entstehen, dass die Pflanzen im Raum zu schweben scheinen.



modular schwebend formschön pflegeleicht

Der modulare Aufbau ermöglicht alle denkbaren Gestaltungsmöglichkeiten hinsichtlich Grösse, Farbe, LED Elementen, Bepflanzung und Pflege.

Die filigranen Designmodule werden über Drahtseile an der Decke aufgehängt. Dadurch kann Pendularis unabhängig von Wänden und Böden flexibel im Raum positioniert werden und der Anschein entsteht, dass sie Pflanzen im Raum zu schweben scheinen.

Bei Pendularis müssen Sie sich keine Gedanken mehr über die passende Bepflanzung machen. Das System umfasst bereits geeignete und vielfältige Pflanzenkollektionen. Diese werden über ein intelligentes Stecksystem eingesetzt. Das ermöglicht ein einfaches und sauberes Austauschen, was besonders in der Innenraumbepflanzung wichtig ist. Die Pendularis Pflanzen wachsen in Substrat und die Bewässerung der Pflanzen erfolgt seitlich in das Profil.

Pendularis ist ein einzigartiger Blickfang und eignet sich besonders für die Aufwertung von privaten und geschäftlichen Wohn-, Arbeits- und Erholungsräumen, für Hotel, Gastronomie und Bildungsstätten, das Gesundheitswesen, im Ladenbau, und für Messen und Veranstaltungen.

Nutzungsmöglichkeiten

- Begrünungssystem zur Steigerung der Wohlbefindens in Innenräumen
- Dekoratives und biophiles Element für harminsches Interior Design
- Nutzung als Raumteilungsobjekt
- Schallschutz zur Verbesserung der Akustik
- Schaffen von Ambiente mit LED Integration
- Einbaumöglichkeit in Wohn-, Küchen- und Büromöbel
- Über Modularität und individuelle Gestaltung künstlerische Objekte schaffen

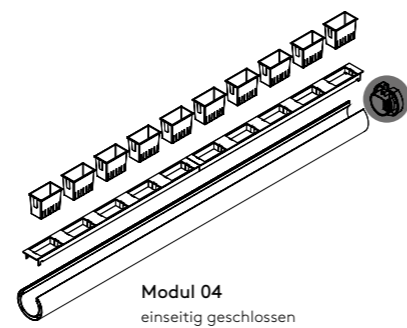
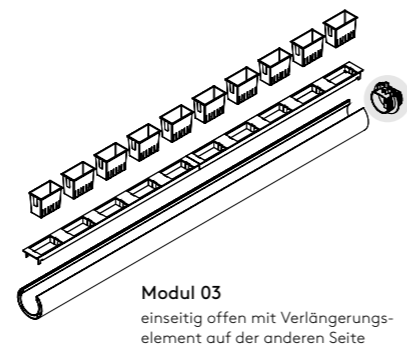
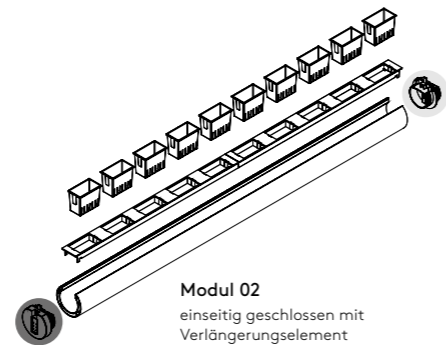
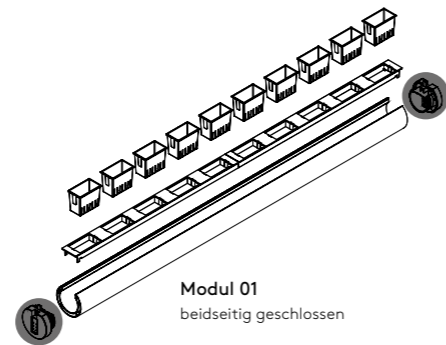


Designkomponenten

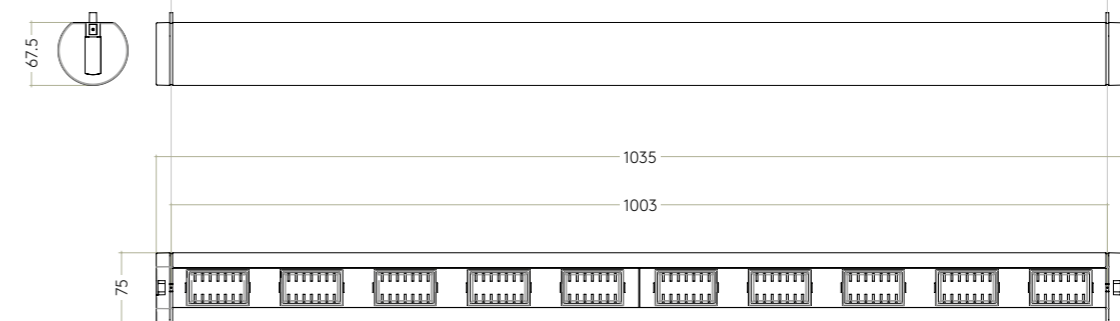
Standard- module

Make it yours.

Pendularis ist modular aufgebaut und kann nach Ihren ganz individuellen Vorstellungen gestaltet werden. Das Standardmodul wird in eloxiertem Aluminium, und in den Farben Beige, Gold und Schwarz angeboten und ist in vier Varianten erhältlich, die einzeln oder in Kombination, Installationen jeder Größe und Form ermöglichen.



● geschlossen ● offen



Technische Details Standard Modul

Material
Profil: Eloxiertes Aluminium (recyclet)
Kunststoffteile: ABS (Acrylnitril-Butadien-
Styrol-Copolymere)

Gewicht
Grundset mit Pflanzen bis max. 7 kg
(3,5 kg pro Stahlseil)

Belastbarkeit der Stahlseile
Max. 75 kg

Abstände der Stahlseile
1003 mm



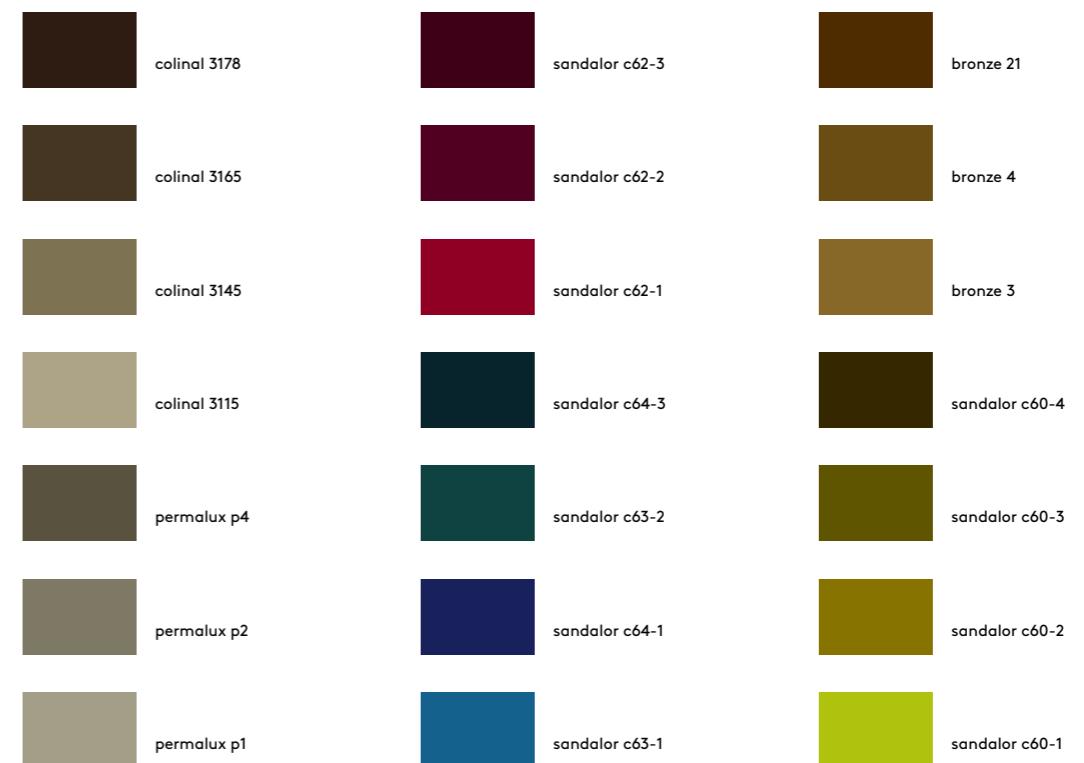
Individuelle Module

Sie spezifizieren Ihre Bedürfnisse und wir setzen sie für Sie um.

Bei der Gestaltung von Pendularis gibt praktisch keine Einschränkungen und wir geben Ihnen grösstmögliche Gestaltungsfreiheit. Das Standardmodul kann in Länge, Farbe und Oberflächenbeschichtung modifiziert werden.

Ihre Möglichkeiten

- Farbe und Beschichtung ihrer Wahl (foliert oder gespritzt)
- Speziallängen in 100 mm-Schritten möglich
- Eckelemente
- Automatische Bewässerung





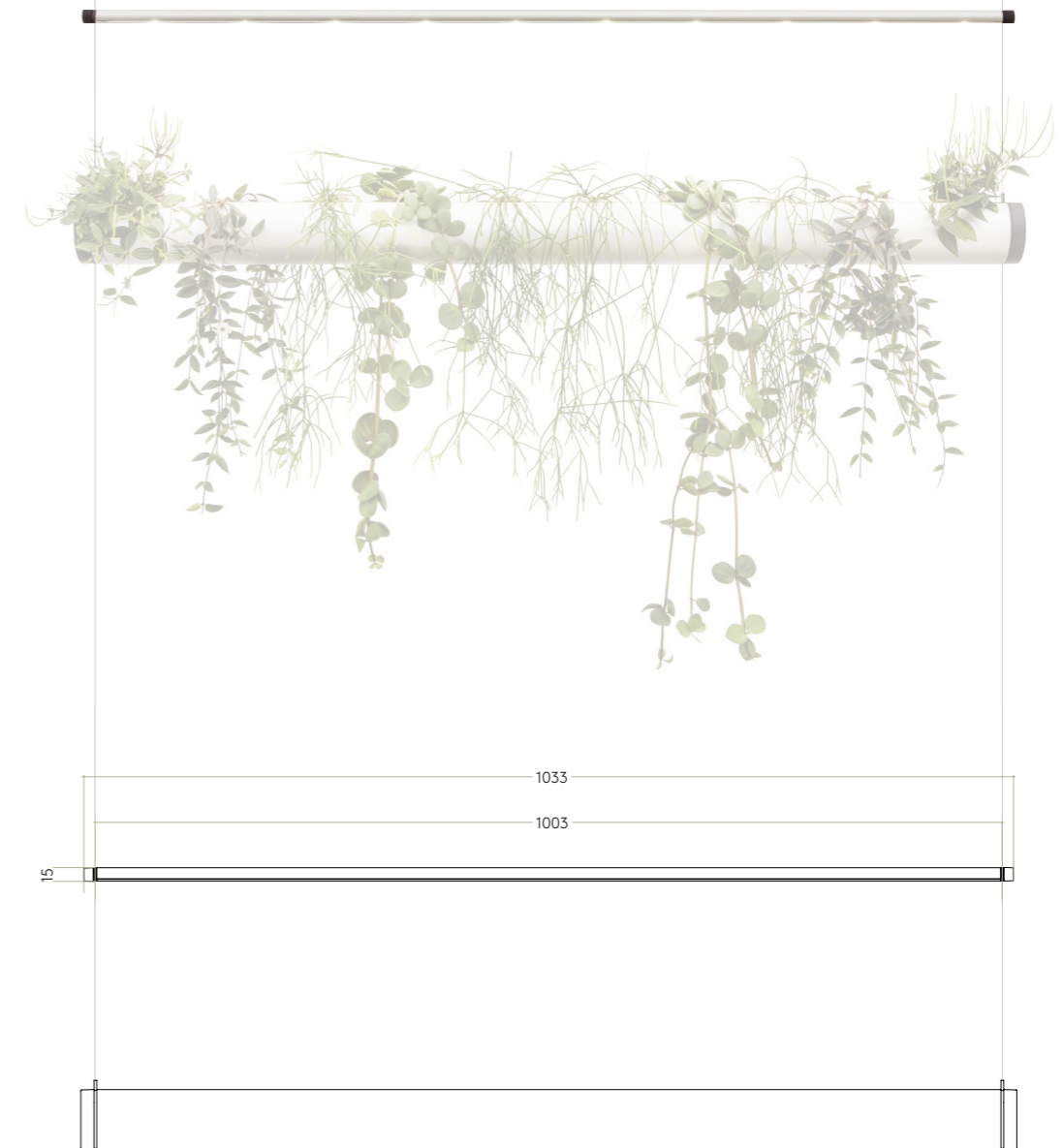
Pendularis mit automatischer Bewässerung (Winterthur, Switzerland)
Realisiert: 2016

LED

Ihre Räume sind etwas zu dunkel für echte Pflanzen? Wir bieten eine integrierte Beleuchtungslösung.

Unser Innenbegrünungssystem kann fast überall aufgehängt werden. Wichtig ist, dass die Pflanzen am Tag etwa acht Stunden Tageslicht bekommen. Je stärker der Lichteinfall, desto schneller wachsen die Pflanzen.

In etwas dunkleren Räumen kann Pendularis mit den speziell entwickelten LED ergänzt werden. Diese unterstützen das Pflanzenwachstum bei geringerem Tageslicht und erzeugen zudem ein sehr wirkungsvolles Ambiente.

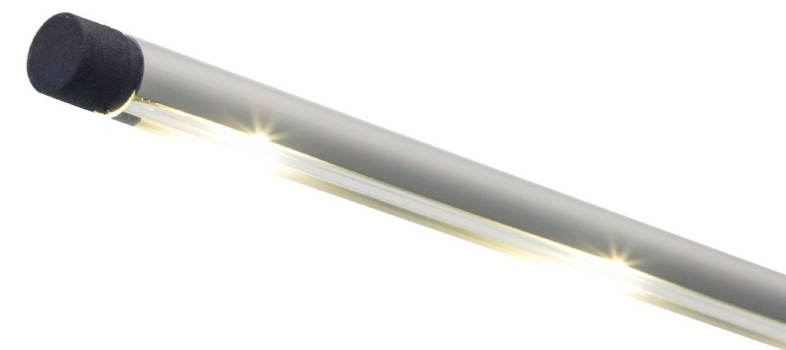


Technische Details LED

Spannung: 12 V
Dimmbar: ja (auf Wunsch)

Lichteigenschaften
Lichtleistung: 100 lm pro Diode
Abstrahlwinkel: 30°
Farbtemperatur: 4100 K

Nennwerte
Leistung: 24 W
Lichtstrom: 100 lm
Lebensdauer: 50 000 h
Energieverbrauch pro 1000 h: 24 kWh





Designkomponenten

Pflanzen- kollektionen

Das Leben einhauchende
Element bei Pendularis sind
die Pflanzen.

Die passenden Pflanzenkollektionen für das System werden sorgfältig nach ästhetischen und systemgerechten Kriterien ausgewählt und produziert. Für die Innenraumbegrünung mit Pendularis bieten wir Ihnen eine Vielzahl an Pflanzen an. Unsere Pflanzen wachsen in einem speziell aufbereiteten Substrat auf und werden werden in ihrer Vielfalt fortlaufend erweitert.

Kollektion ROYAL

ROYAL Pflanzen sind langsam wachsende Aufsitzerpflanzen der Tropen. Sie leben in den Astgabeln der Urwaldriesen und sind die extremen Bedingungen gewohnt.

Bewässerung— «Lieber einmal zu wenig als einmal zu viel giessen.» Die ROYAL Pflanzen sind besonders pflegeleicht und überleben auch einmal eine kurze Trockenperiode.

Kollektion RAPID

RAPID Pflanzen sind schnell wachsende Krautpflanzen der Tropen. Oftmals besiedeln sie in ihrer natürlichen Umgebung den Waldboden und sind dadurch tolerant gegenüber lichtschwachen Standorten.

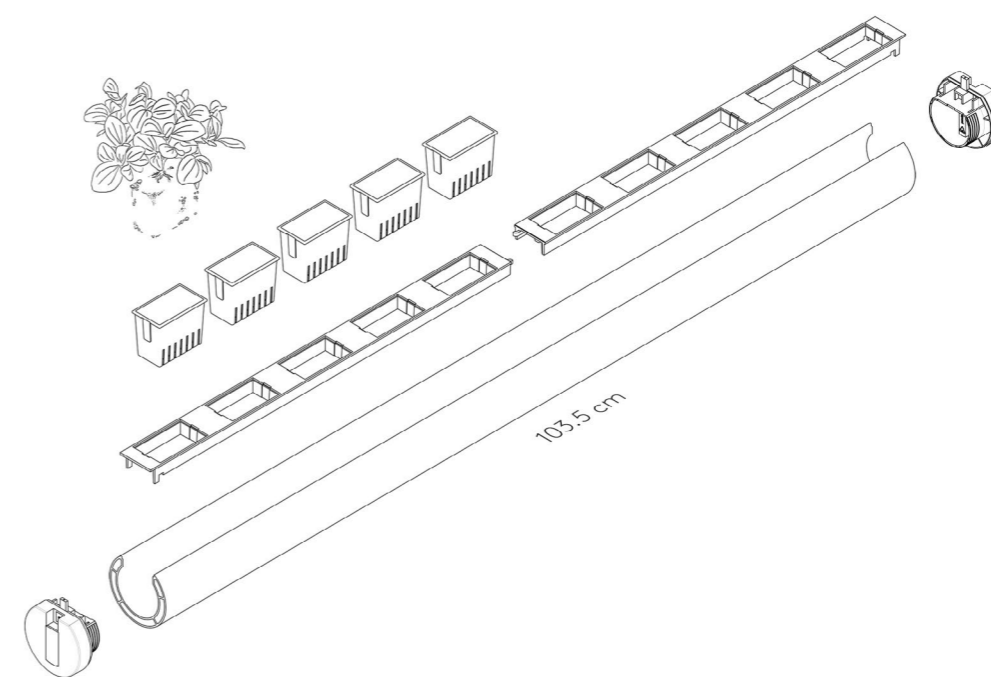
Bewässerung— «Lieber einmal zu viel als einmal zu wenig giessen.» Mit der RAPID Kollektion gedeiht schon bald ein kleiner schwebender Dschungel.



Easy to care

Intelligentes Stecksystem

Das ein Meter lange Aluminiumprofil ist der Wasserspeicher von Pendularis. Mit der aufliegenden Blende werden die zehn Pflanzen gehalten. Die Pflanzen werden über ein intelligentes Stecksystem einzeln eingesetzt und können somit jederzeit einfach und sauber neu arrangiert oder ausgetauscht werden.



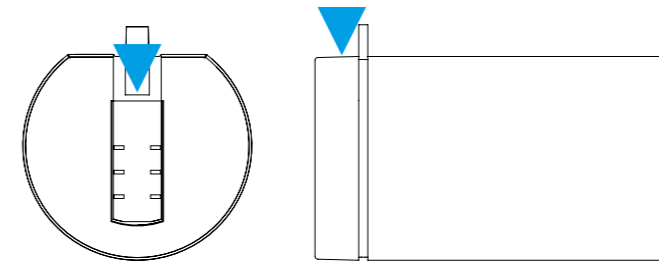
Easy to care

Bewässerung

Die Pflanzen von Pendularis sind pflegeleicht: Wasser, sporadisches Düngen – und natürlich Liebe.

Kleine bis mittelgrosse Installationen werden manuell bewässert. Dabei wird das Wasser mit einem Trichter seitlich in das Profil gefüllt und verteilt sich dann. Die dortige Anzeige zeigt den aktuellen Wasserstand an. Die Wasserreserve für die Pflanzen beträgt circa ein bis zwei Wochen und wenn das Profil leer ist sollte es neu befüllt werden. Da die Pflanzen nicht von oben bewässert werden und Möbel und Böden trocken bleiben, stellt Pendularis eine Lösung für eine saubere Innenraumbegrünung dar.

Grössere Pendularis Installationen können mit einem automatischen Bewässerungssystem ausgestattet werden. Ein Pumpensystem transportiert das Wasser dann in Intervallen zum Ende der Anlage und überschüssiges Wasser fliesst durch das Profil wieder zurück in den Vorratsbehälter.



Service

Kontaktieren Sie uns, wir beraten Sie immer gern. Bei grossen Installationen übernehmen unsere europäischen Partner im Bereich der Innenbegrünung auch gern die Planung, Installation oder Wartung für Sie – professionell und zuverlässig, mit Servicepaketen, die wir an Ihre individuellen Bedürfnisse anpassen.



Fragen

Muss das Wasser aufbereitet werden?

Nein, das Wasser muss nicht speziell behandelt aufbereitet werden. Wir empfehlen das Giessen mit Wasser, das Raumtemperatur besitzt und nicht frisch aus der Leitung kommt.

Ist es notwendig, das Rohr zu reinigen?

Nein. Je nach Härte des Wassers sollten die Sichtfenster jedoch sporadisch mit einer kleinen Bürste gereinigt werden.

Kann Pendularis auch outdoor aufgehängt werden?

Es ist möglich Pendularis auch im Freien zu installieren, wenn die Aussen-temperaturen dies zulassen. Sie sollten mindestens 18 Grad betragen.

Kann ich Pendularis selbst bepflanzen?

Sie können neue Pflanzen entweder in unserem Webshop oder bei Ihrem Pflanzenfachhändler erwerben. Natürlich können Sie Pendularis auch selbst bepflanzen. Bitte achten Sie darauf, dass Sie Pflanzen mit einer ähnlichen Pflanzencharakteristik wählen.

Müssen die Pflanzen immer im Wasser stehen?

Nein, das so genannte «Wasserreservoir» sollte nur dann nachgefüllt werden, wenn es fast leer ist.

Kann das System tropfen?

Die Verbindungsstücke zwischen den Modulen und den Kappen sind mit vierfachen Dichtringen ausgestattet, sodass Undichtigkeit nahezu ausgeschlossen ist.

Wie kann ich Pendularis erweitern oder verändern?

Durch den modularen Systemaufbau sind Erweiterungen jederzeit möglich.

Wachsen die Pflanzen in Erde?

Nein, Pendularis Pflanzen wachsen in einem mineralischen Substrat, nicht in Erde.

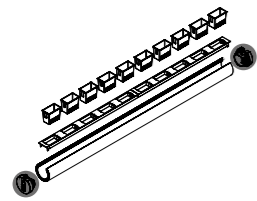
Wie pflegt man die Pflanzen?

Die Triebe der Pflanzen sollten je nach Bedarf oder Geschmack in Form geschnitten werden. Bei guter Pflege beträgt die durchschnittliche Lebensdauer der Pflanzen zwei Jahre und länger. Neue Pflanzen können jederzeit über unseren Online-Shop bestellt oder selbst gepflanzt werden.

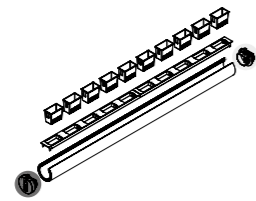
Pendularis Design Komponenten

Gestalten Sie Ihre individuelle Pendularis mit den folgenden Komponenten.

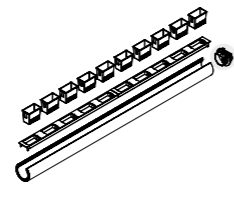
Standard Module



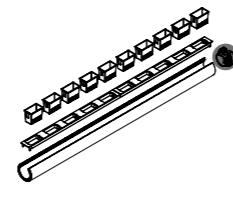
Modul 01
beidseitig geschlossen
Artikel 200.01.90



Modul 02
einseitig geschlossen mit
Verlängerungselement
Artikel 200.02.90



Modul 03
einseitig offen mit
Verlängerungselement
Artikel 200.03.90



Modul 04
einseitig geschlossen
Artikel 200.04.90

Pflanzensortiment



Kollektion RAPID

RAPID umfasst schnellwachsende Pflanzen der Tropen.

Erhältlich als Set mit zehn oder fünf Pflanzen und als Einzelpflanze

- Pendularis Rapid 10 (Artikel 300.01.10)
- Pendularis Rapid 5 (Artikel 300.01.05)
- Pendularis Rapid 1 (Artikel 300.01.01)



Kollektion ROYAL

ROYAL umfasst langsam wachsende Pflanzen der Tropen.

Erhältlich als Set mit zehn oder fünf Pflanzen und als Einzelpflanze

- Pendularis Royal 10 (Artikel 300.02.10)
- Pendularis Royal 5 (Artikel 300.02.05)
- Pendularis Royal 1 (Artikel 300.02.01)

Aufhängungen, LED, Einzelteile



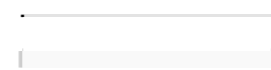
Standard
Chromstahl Halterung
Artikel 400.01



Komfort
Chromstahlhalterung für
einfache Höhenverstellung
Artikel 400.04



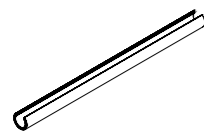
Spezial
Chromstahlhalterung
für Vorhangschienen
Artikel 400.03



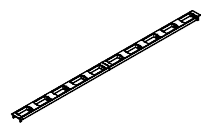
Pendularis Power LED
Artikel 500.01



Pendularis Tischständer
Artikel 500.04



Aluminiumprofil
Artikel 700.01



Blende
Artikel 700.02



Verlängerung
Artikel 700.03



Endkappe
Artikel 700.04



Pflanzentopf
Artikel 700.05

Zahlen (pro Meter)

Pendularis Modul: 1035 × 75 × 67.5 mm (l × b × h)

Abstand der Stahldrahtseile: 1003 mm

Gewicht: max. 7 kg (3.5 kg pro Seil)

Material und Farbe

Das Standardmodul wird in eloxiertem Aluminium, und in den Farben Beige, Gold und Schwarz angeboten. Auf Wunsch kann das Profil in der Farbe und Oberflächenbeschichtung Ihrer Wahl eingefärbt werden. Es stehen verschiedene Verfahren dafür zur Verfügung: Folierung, Lackierung und Eloxierung.

Pflanzenpflege

Bestimmen Sie das Pflanzensortiment Ihrer Wahl:

- a) Pflanzensortiment ROYAL (langsamwachsend für «Weniggiesler»).
Je nach Standort und Jahreszeit müssen Royalpflanzen alle 2 bis 3 Wochen mit rund 0.6 Liter Wasser pro Meter Pendularis versorgt werden.
- b) Pflanzensortiment RAPID (schnellwachsend für «Vielgiesler»).
Je nach Standort und Jahreszeiten müssen diese Pflanzen alle 4 bis 8 Tagen mit rund 0.5 Liter Wasser pro Meter Pendularis versorgt werden.

Das Sortiment wird immer weiter ausgebaut. Auf Anfrage gehen wir gerne auf Ihre ganz speziellen Wünsche und Bedürfnisse ein.

Lieferumfang (1m)

- Standard Modul Ihrer Wahl
- 10 Pflanzen im Systemtopf
- 2 Aufhängevorrichtungen
- 2 Stahldrahtseile
- Montageanleitung und Imbusschlüssel

Zusatzausstattung

- LED
- Giesshilfe
- Tischständer
- Automatische Bewässerung
- Eckstücke

Entwicklung und Design

Institut für Umwelt und Natürliche Ressourcen der Zürcher Hochschule für Angewandte Wissenschaften (ZHAW) in Wädenswil.

Labels



Erleben Sie die schwebenden Indoorgärten von Pendularis live vor Ort an der ZHAW in Wädenswil und erfahren Sie mehr auf unserer Website

www.pendularis.ch

Pendularis Sets

Die klassischen Pendularis Designs sind bereits als Set konfiguriert und umfassen die abgebildeten Systemmodule, die Pflanzenkollektion(en), die Standardaufhängung inklusive Drähte und Imbuschlüssel - alles «ready to install».

Pendularis 1000 Artikel 100.1000.90.01 (Rapid) Artikel 100.1000.90.02 (Royal)	
Pendularis 0101 Artikel 100.0101.90.01 (Rapid) Artikel 100.0101.90.02 (Royal)	
Pendularis 0111 Artikel 100.0111.90.01 (Rapid) Artikel 100.0111.90.02 (Royal)	
Pendularis 0121 Artikel 100.0121.90.01 (Rapid) Artikel 100.0121.90.02 (Royal)	
Pendularis 2000 Artikel 100.2000.90.01 (Rapid) Artikel 100.2000.90.02 (Royal)	
Pendularis 0202 Artikel 100.0202.90.01 (Rapid) Artikel 100.0202.90.02 (Royal)	
Pendularis 0222 Artikel 100.0222.90.01 (Rapid) Artikel 100.0222.90.02 (Royal)	
Pendularis 3000 Artikel 100.3000.90.01 (Rapid) Artikel 100.3000.90.02 (Royal)	



Pendularis AG
Rosenbergstrasse 1
CH-8820 Wädenswil

info@pendularis.ch
+41 44 500 39 57
www.pendularis.ch

Entdecken Sie mehr und folgen Sie uns
www.facebook.ch/pendularis
www.instagram.com/pendularis



Lassen Sie sich in unserem Showroom inspirieren:
Grüntalstrasse 14, CH-8820 Wädenswil